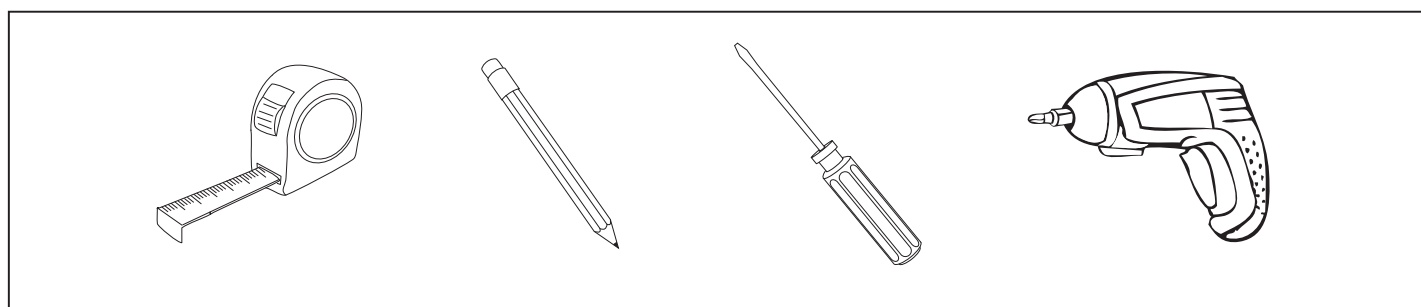
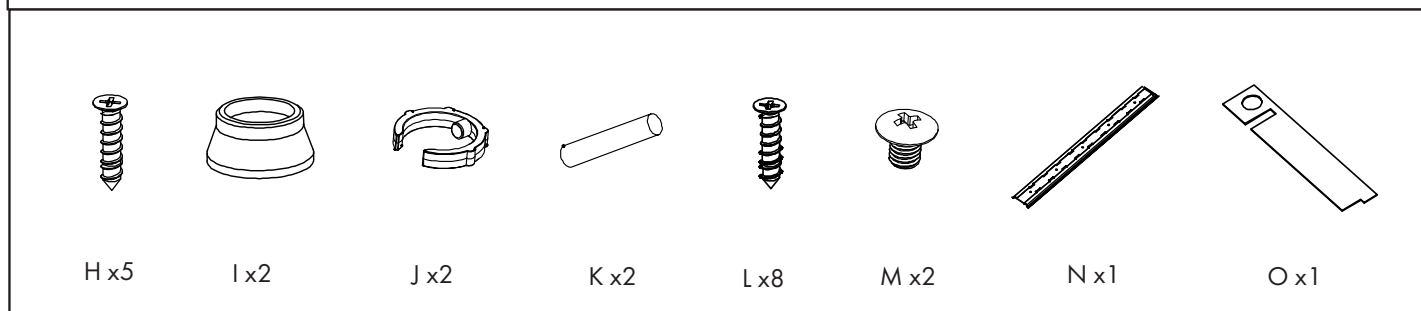
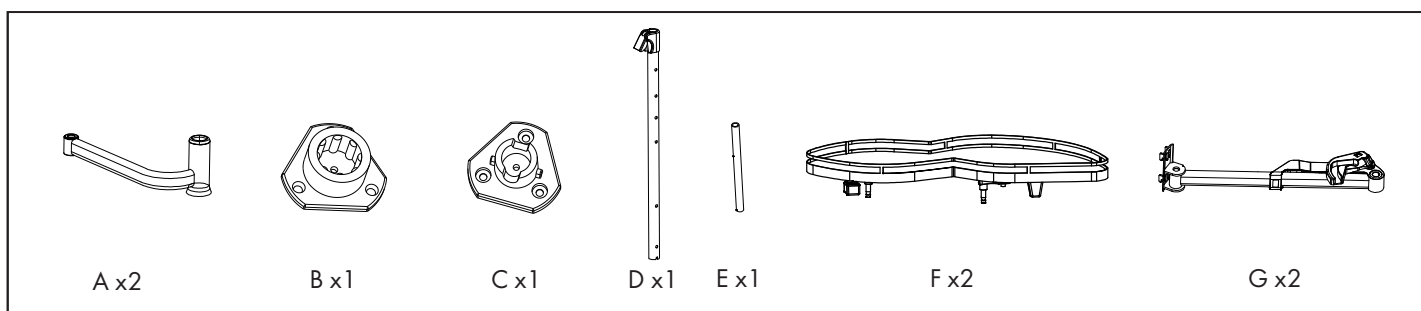
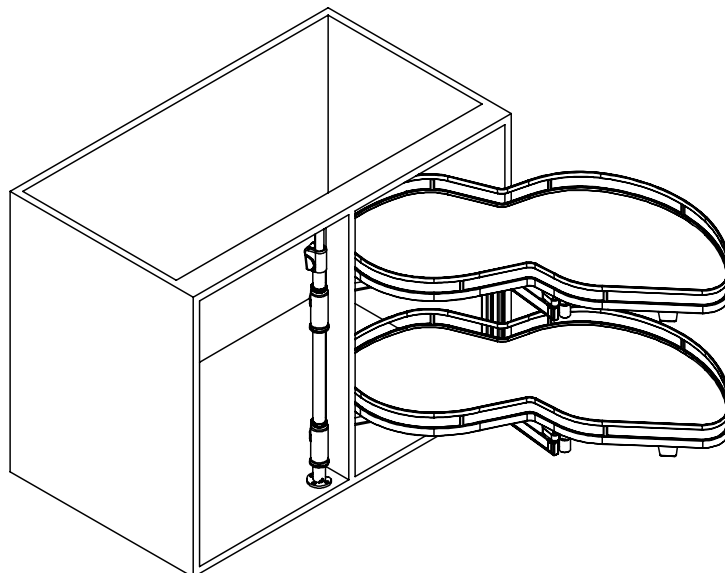


HELGA
КАРУСЕЛЬ, РАСПАШНОЙ ФАСАД 450 ММ
 (правое и левое выдвижение)



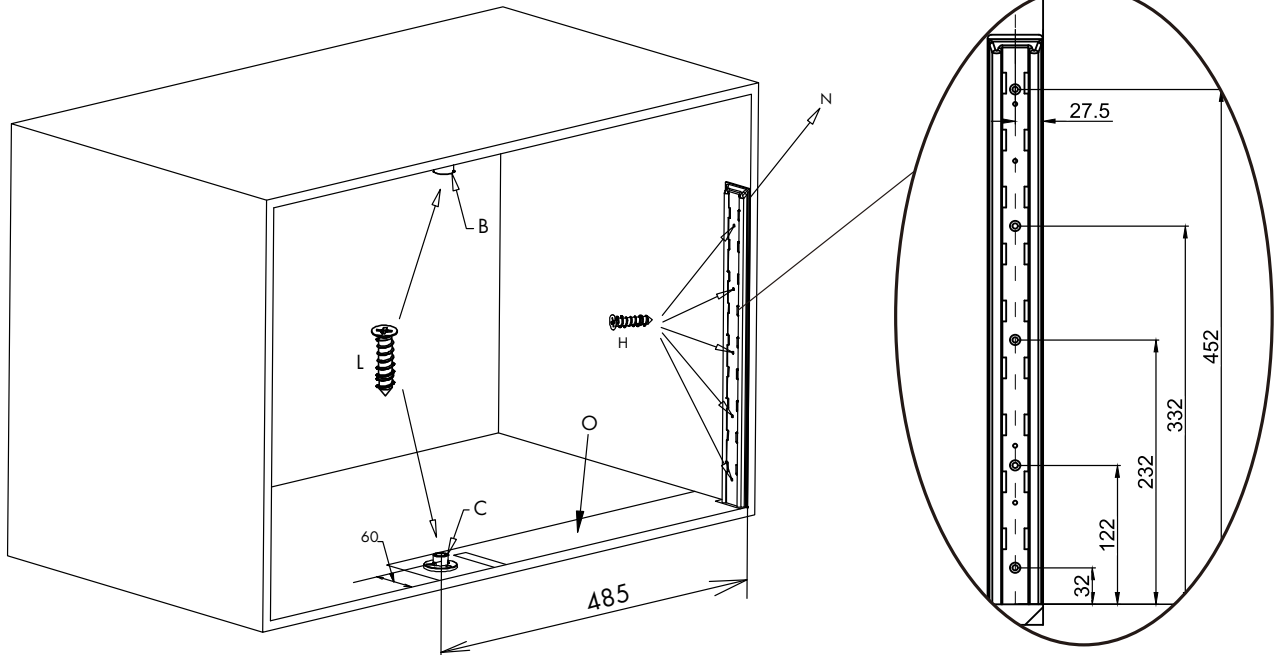
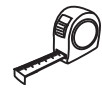
1

Сделайте разметку корпуса согласно заданным размерам. Зафиксируйте детали N, B и C.

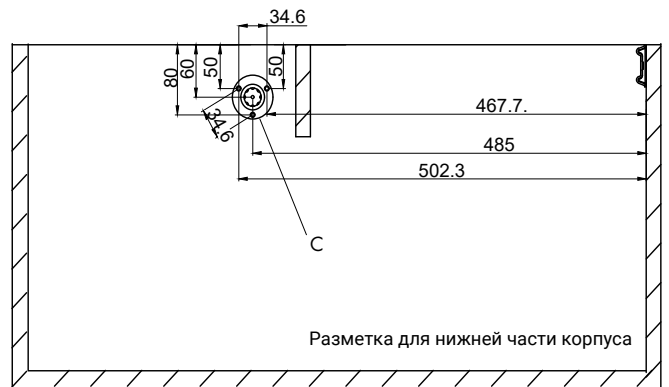
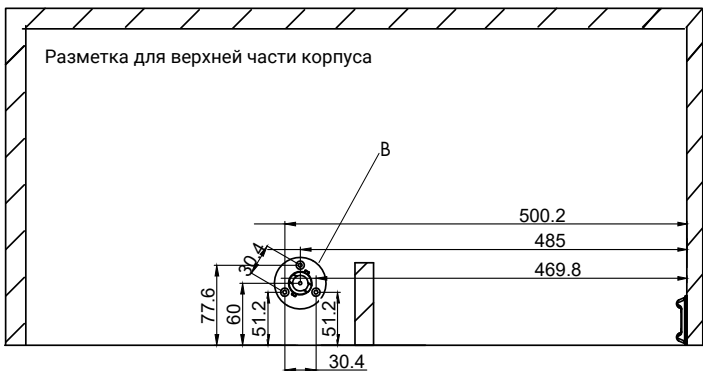
ø4x16 mm



ø4x20 mm



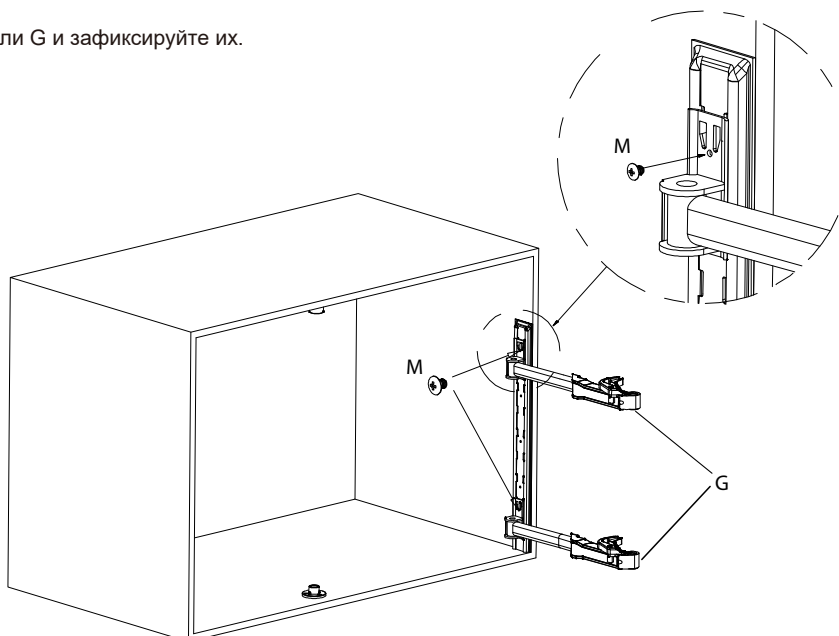
Пример разметки для карусели правого выдвижения.



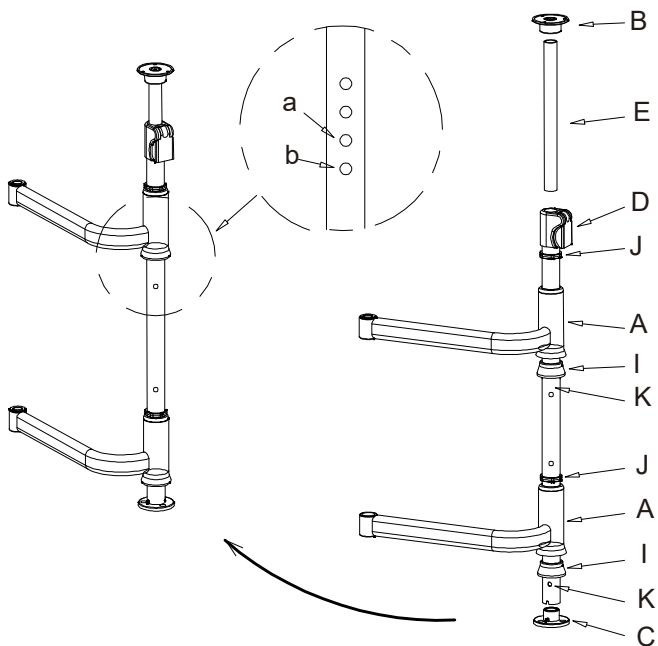
2

Установите детали G и зафиксируйте их.

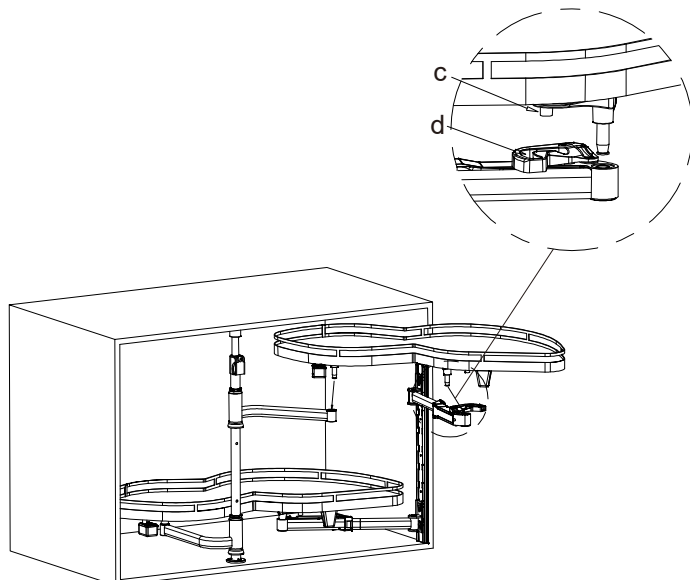
ø4x8 mm



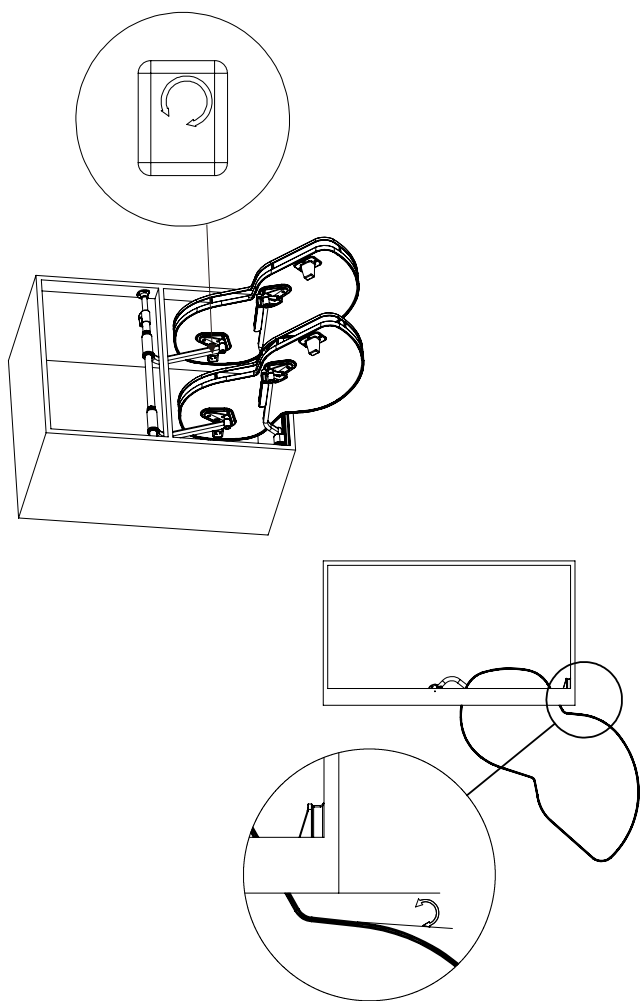
3 Соберите раму как показано ниже. Отрегулируйте высоту рамы с помощью отверстий а и б.



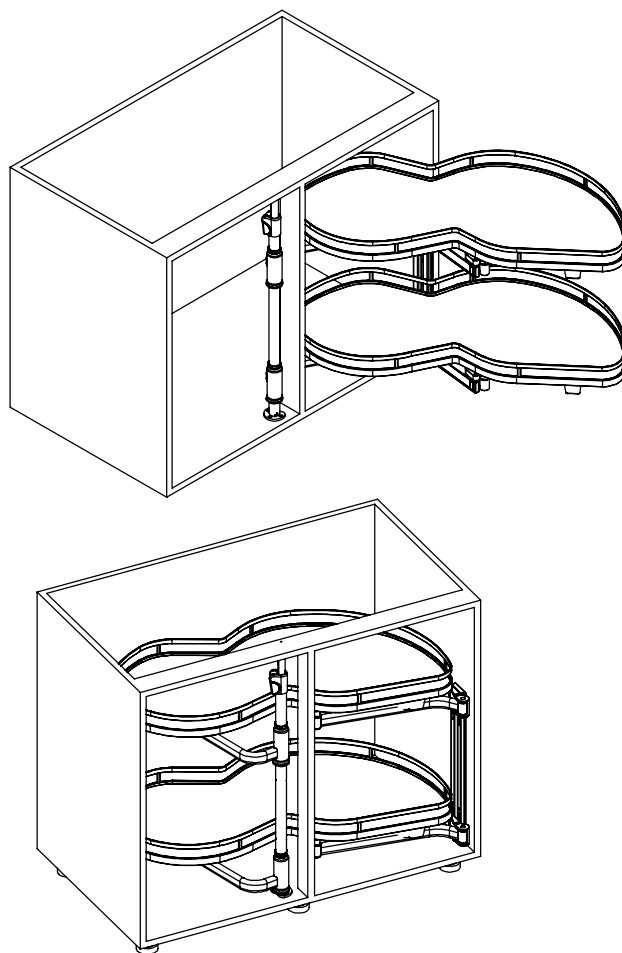
4 Установите полку F на выдвинутые детали G и A, штырь с опустите в паз d.



5 Отрегулируйте угол выдвижения полок.



6



Все размеры указаны в мм, размер погрешности +/- 1 мм.

Производитель оставляет за собой право вносить изменения в товар без ухудшения технических характеристик без предварительного уведомления.